

环保节能型

铅酸蓄电池有源保护器

型号：YB-12B

使用说明书



深圳市维迪澳电子有限公司

SHENZHEN VDO ELECTRONICS CO., LTD

功能和用途

铅酸蓄电池有源保护器是采用电子脉冲扫频振荡技术对电池进行修复和维护保养的高新技术产品。它通过持续输出特定的脉冲波，使因极板硫酸盐化而失效的铅酸蓄电池得以再生，或能使有效的铅酸蓄电池极大程度地避免极板硫酸盐化，使蓄电池极板始终呈全新和高效的工作状态，恢复和保证蓄电池稳定的容量输出，提高蓄电池的工作效率，大大延长蓄电池的实际使用寿命，节约资金和能源，减少废弃电池数量，保护生态环境。

铅酸蓄电池有源保护器主要是针对我军对战备电池实行集中存储管理的模式而设计的。目前，我军备用车辆中的电池是经常处于待用状态，长期放置在器材仓库的电池间备用的，但是需派专人定时对它实行充电保养，既花费时间，效果又不理想。而使用铅酸蓄电池有源保护器后，不论电池放置多长时间，都可以保持容量不减，并且日常不用再对电池做任何维护保养，也能保证车辆随时起动。除了节约大量的军费开支外，更重要的是保证了机动车辆起动电池的完好性能，增强了部队的机动作战能力和快速反应能力。当然，铅酸蓄电池有源保护器也适用于军队和地方的汽修厂、各大电池生产厂及电池销售商使用。目前，电池生产厂和电池销售商对免维护铅酸蓄电池因存放时间过长而引起容量降低、以致失效的问题一直是束手无策，没有任何解决方法。然而，使用铅酸蓄电池有源保护器完全可以解决这一难题，它是目前能够修复失效免维护铅酸蓄电池的唯一有效的办法。

使用方法

- 1、先将待用的电池充足电，对于开口式电池，还需检查电解液的液面高度应符合规定要求，电解液的比重应符合规定要求。
- 2、关闭机器所有开关，把电源线与220V市电插座相连。将铅酸蓄电池有源保护器的输出线与机器八个输出端口连接，把输出线的红色夹子接到电池的正极，黑色夹子接到电池的负极。

3、检查所有连线正确后打开总电源开关，再打开对应分路开关，连接好电池的该路绿色指示灯常亮，有源保护器开始工作。

4、维护结束或需要启用电池时，先关闭该维护电池的分路开关，再断开输出线与电池的连接，否则可能会损坏机器。

注意事项

1、有源保护器工作电压为交流220V/50Hz；保险丝规格为250/2A交流玻璃熔断管（在电源插座内）。

2、使用当中应注意不能接触电池酸液，以免引起酸液渗漏、腐蚀而造成危险。

3、输出端不应在机器工作中长期处于开路状态，暂时不用时应关闭该分路开关。

4、根据铅酸蓄电池额定电压的不同，YB系列铅酸蓄电池有源保护器设计有多种规格型号，分别用于12V、24V、36V等不同规格的电池。因此，应确保被修复电池的规格与所选用的铅酸蓄电池有源保护器匹配。

保修条款

1、本产品一年内保修。

2、保修范围：

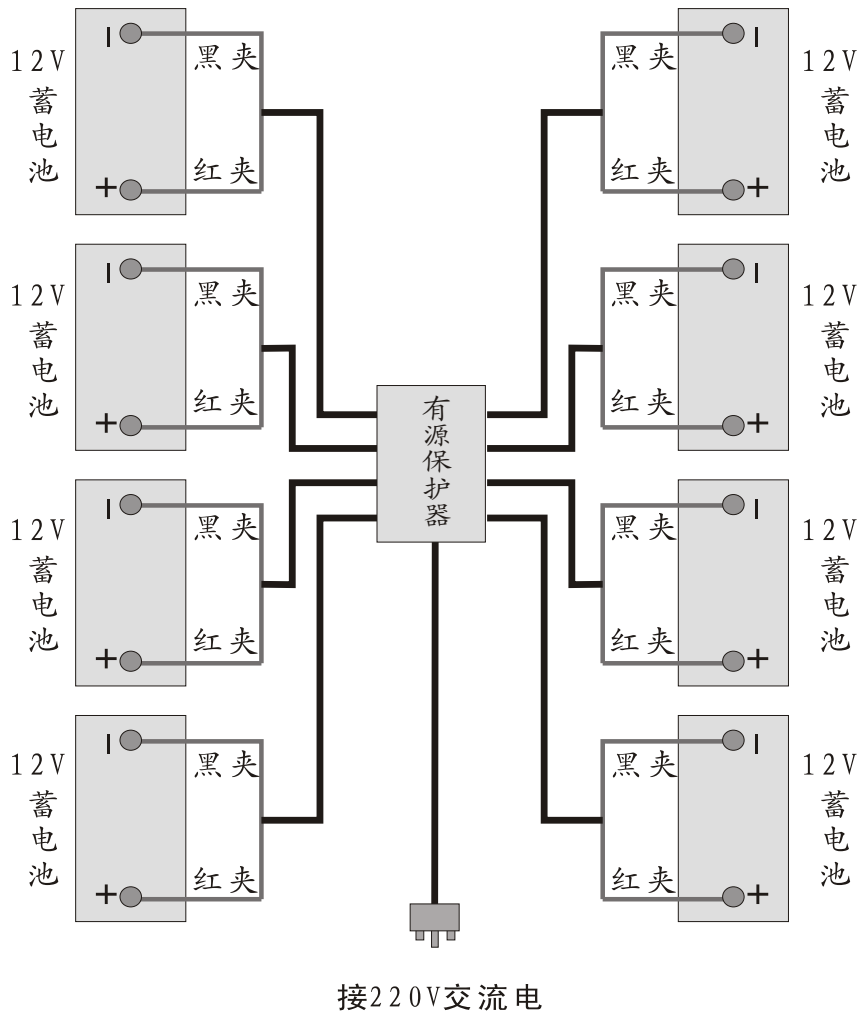
*无自行拆开处理，无人为损坏。

*无因更换保险丝不当造成内部损坏。

*无因使用不当造成电池酸液渗入而损坏。

接线示意图

产品型号: YB-12B



深圳市维迪澳电子有限公司

公司地址:广东省深圳市宝安区观澜福民四黎路39号

电话:0755-28023718 传真:0755-28016758 邮编:518110

网址:www.rehab-battery.com 中文域名:维迪澳.CN